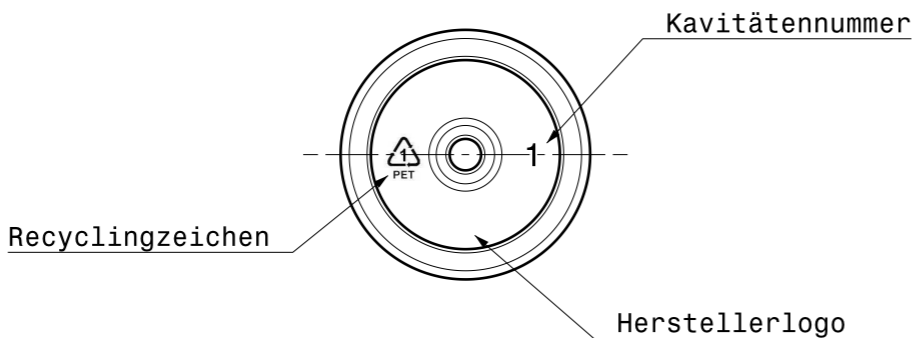


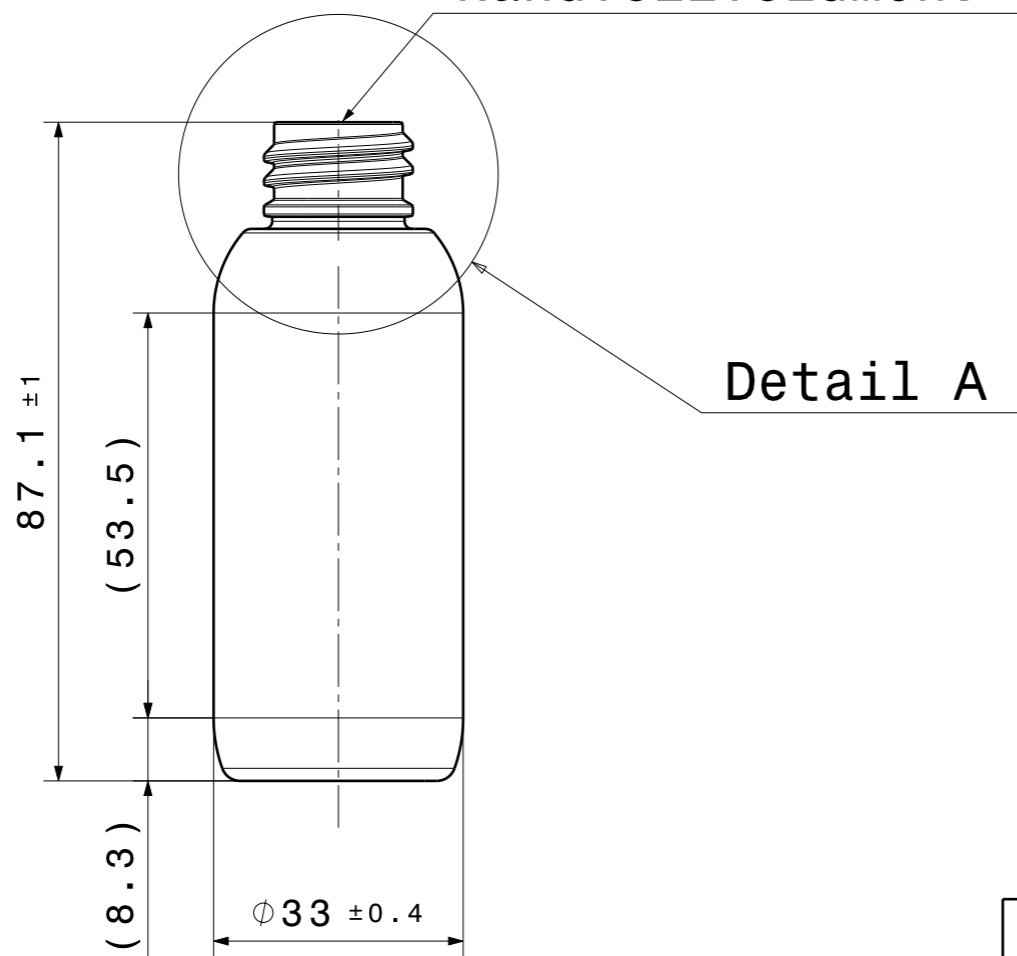
1 2 3 4 5 6 7 8

A  
B  
C  
D  
E  
F

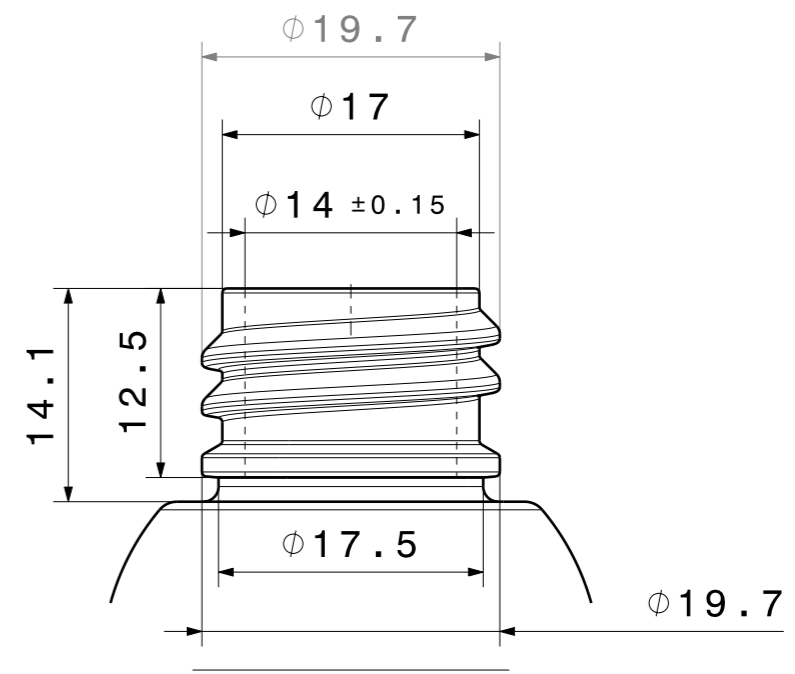


Untersicht  
Maßstab: 1:1

Gewinde: 20/410  
Randvollvolumen: 59ml±3ml



Vorderansicht  
Maßstab: 1:1



Detail A  
Maßstab: 2:1

Zulässige Abweichung der Maße ohne Toleranzangabe ±1,5% aber min ±0,2mm. Alle Toleranzen beziehen sich auf den Mittelwert vom Nennwert von mindestens 5 leeren unbehandelten Flaschen, innerhalb 60min nach der Fertigung bei 20°C.

Alle Rechte vorbehalten / All rights reserved  
Konstruktionsänderungen vorbehalten / Subject to design modifications

Maßstab 1:1 (2:1) | Gew.: 7g±0,5g  
Werkstoff: PET  
Preform:  
Benennung:

**Tall Boston round  
-50ml-**

Zeichnungsnummer:  
**313029-A-20141104**

Blatt  
1

	Datum	Name
Bear.	04.11.2014	U.Krahl
Gepr.		
Norm		
Zust.	Änderung	Datum
		Nam. (Urspr.)

1 2 3 4 5 6 7 8