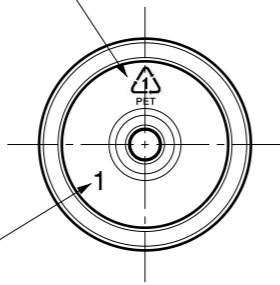


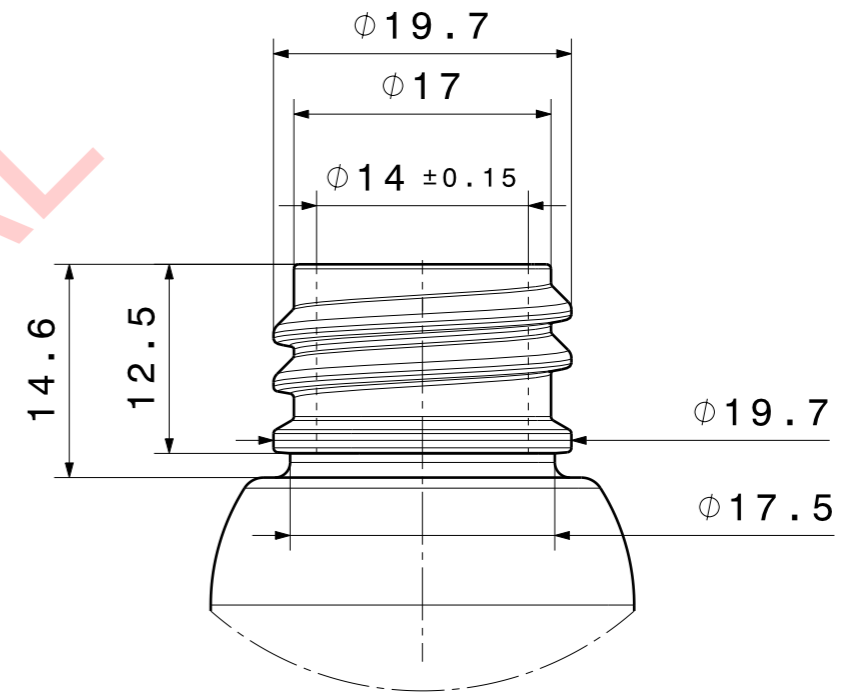
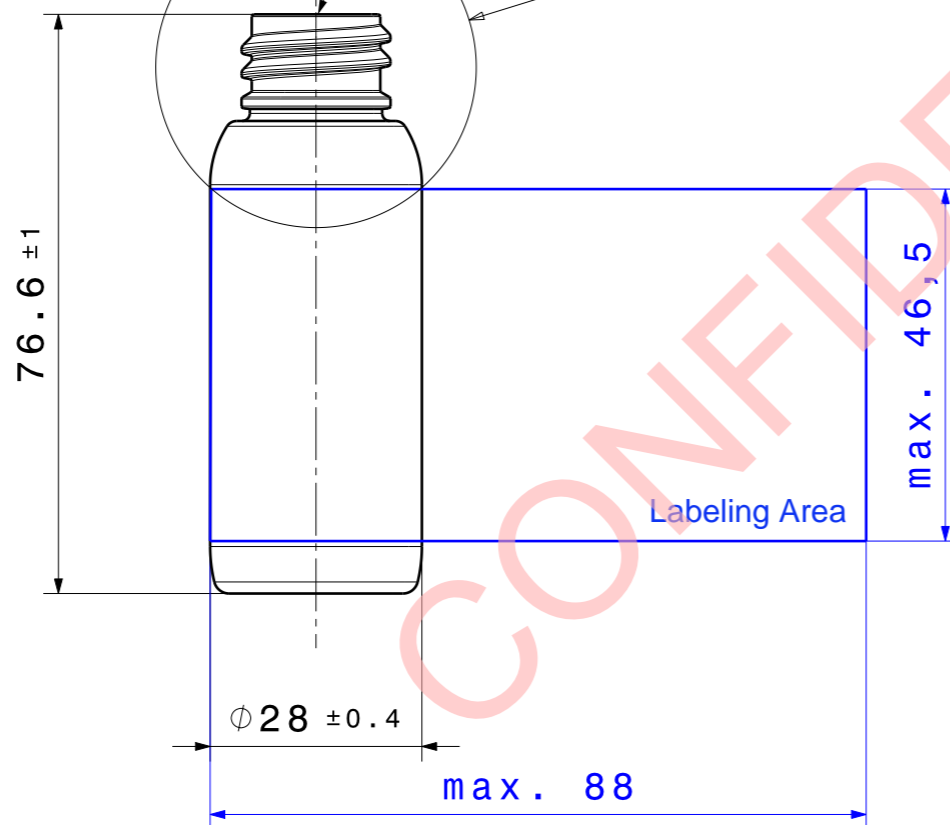
Recyclingzeichen

Kavitätennummer



Gewinde: 20/410
Randvolumen: 37ml±3ml

Detail Z



Detail Z
Maßstab: 2:1

An der Asbacher Str. 38 98574 Schmalkalden Germany	Zulässige Abweichung der Maße ohne Toleranzangabe ±1,5% aber min ±0,2mm. Alle Toleranzen beziehen sich auf den Mittelwert vom Nennwert von mindestens 5 leeren unbehandelten Flaschen, innerhalb 60min nach der Fertigung bei 20°C.	Alle Rechte vorbehalten / All rights reserved Konstruktionsänderungen vorbehalten / Subject to design modifications	
		Maßstab 1:1 (2:1)	Gew.: 5,5g±0,5g
		Werkstoff: PET	
		Preform:	
		Benennung: Tall Boston round -30ml-	
		Zeichnungsnummer: 314017-A-20170111-vs02	Blatt 1
Zust.	Änderung	Datum	Nam. (Urspr.)

