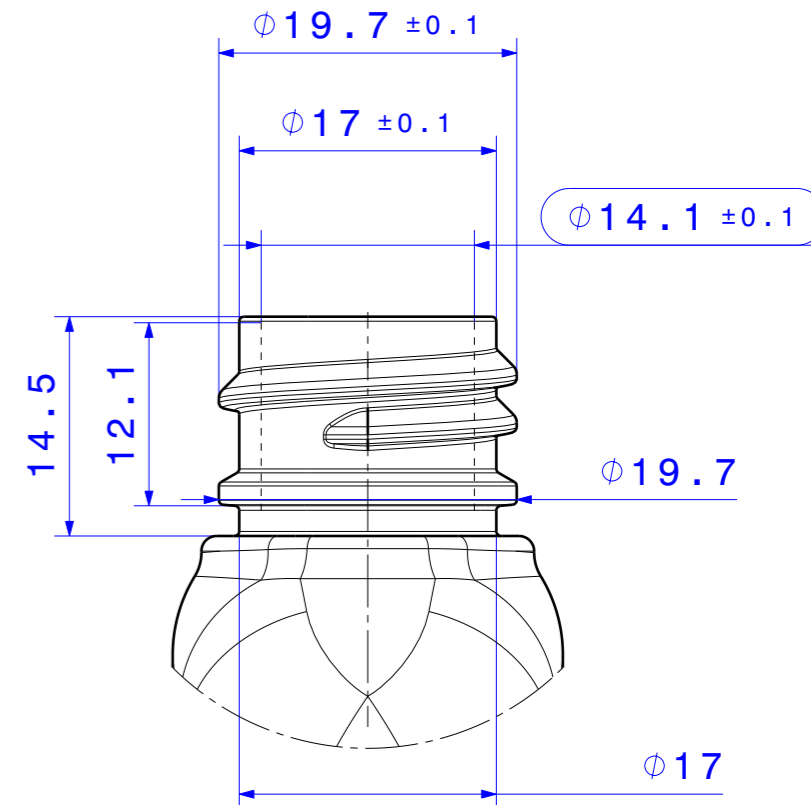
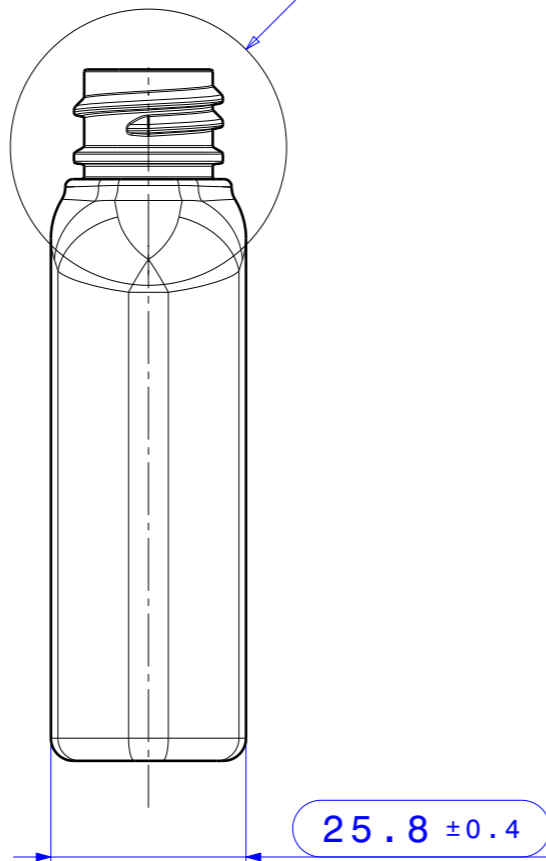
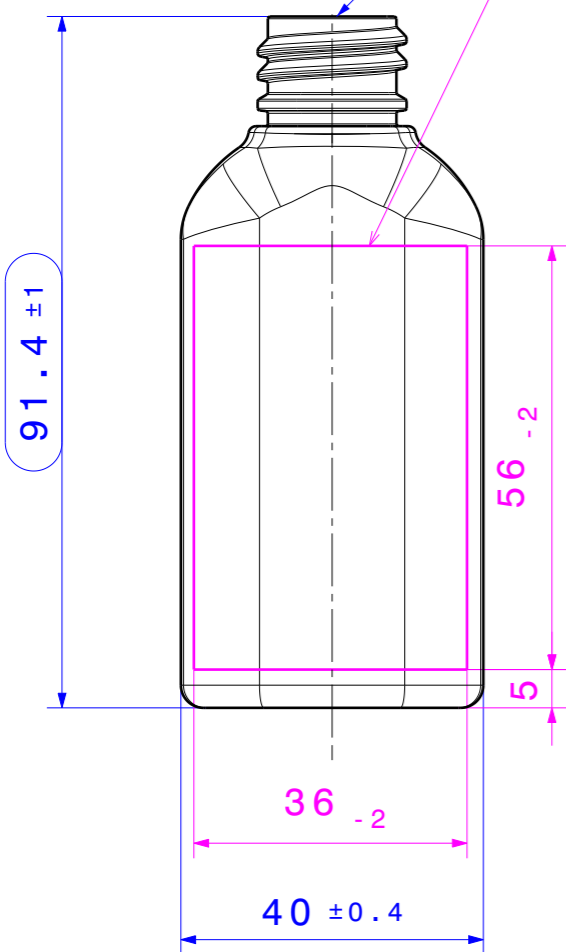


Gewinde: 20/410
 Randvollvolumen: 60ml ± 3ml

max. Etikettenfeld Z



Detail Z
 Maßstab: 2:1

1-Pack, Inc (dba E-proPLAST) An der Asbacher Str. 38 98574 Schmalkalden Germany Tel.: +49 (0) 3681/4071-0 www.e-proplast.com		Zulässige Abweichung der Maße ohne Toleranzangabe ±1,5% aber min ±0,2mm. Alle Toleranzen beziehen sich auf den Mittelwert vom Nennwert von mindestens 5 leeren unbehandelten Flaschen, innerhalb 60min nach der Fertigung bei 20°C.		Alle Rechte vorbehalten / All rights reserved Konstruktionsänderungen vorbehalten / Subject to design modifications	
				Maßstab 1:1	Gew.: 7g ± 0,5g
				Werkstoff: PET	
				Preform: 20410 7g	
				Benennung:	
				Basic Oval	
				-50ml-	
				Zeichnungsnummer:	
				314009-F1-20200406-vs07	
				Blatt	
				1	
Zust.	Änderung	Datum	Nam.	(Urspr.)	(Ers.f.)
					(Ers.d.)

			Datum	Name
	Bear.	15.06.2018	C. Schraut	
	Gepr.			
07	Mündungsdurchm.	06.04.20	C.Sc.	Norm
06	Tiefe, Breite angep.	26.02.20	C.Si.	
05	Tiefe, Breite	19.02.20	C.Si.	
04	Tiefe, Toleranzen	18.10.19	C.Sc.	
03	Ansicht ergänzt	21.09.18	C.Sc.	

