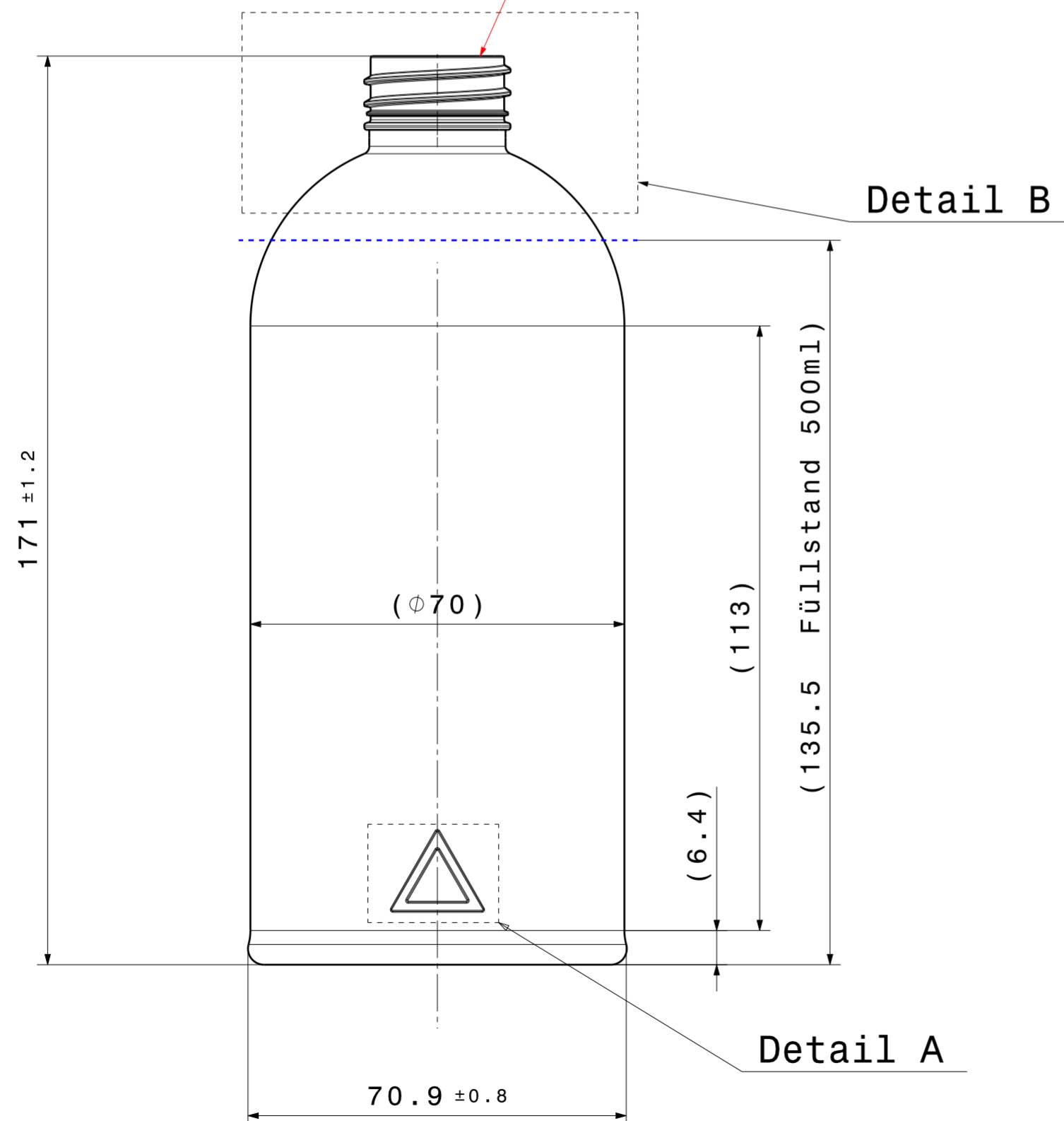
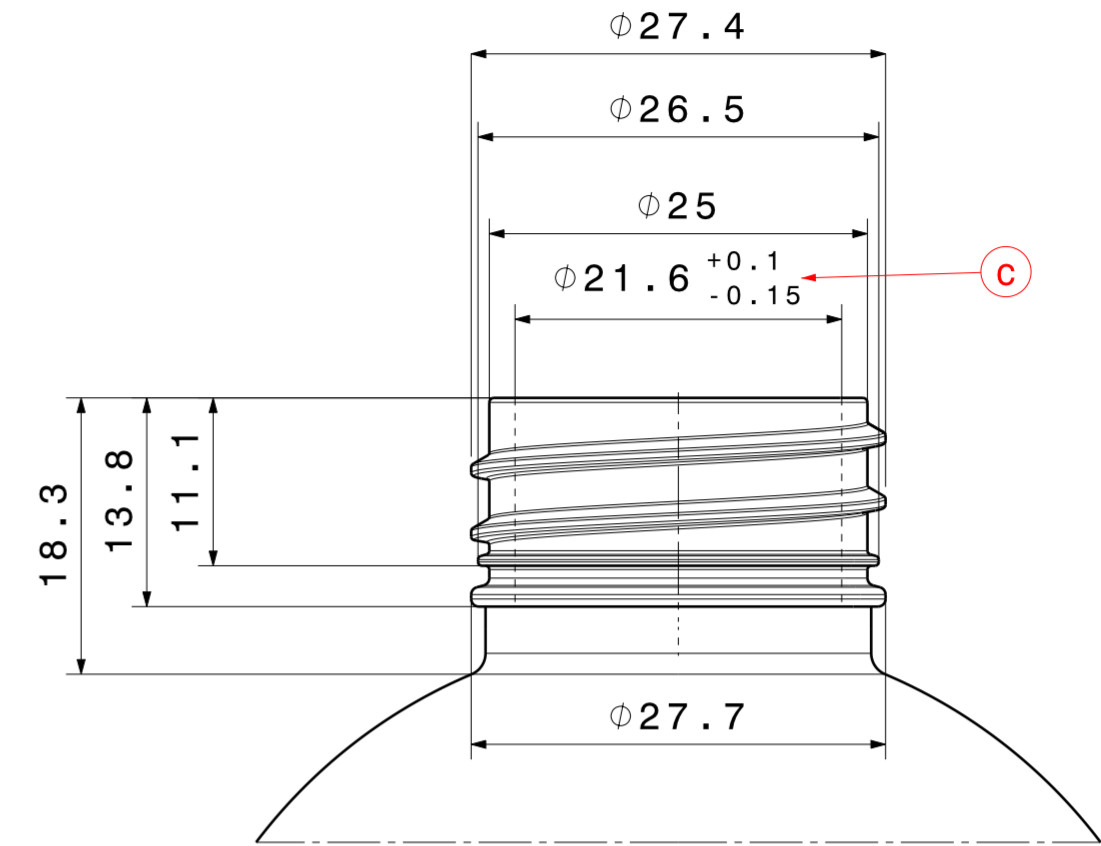
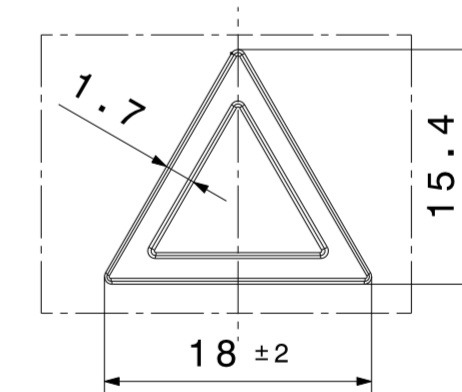


Gewinde: 28/410
 Randvollvolumen: 539ml ±7ml bei 29,5g
 532ml ±7ml bei 36g
 528ml ±7ml bei 39,5g



"Optional mit ertastbarem Warndreieck"



An der Asbacher Str. 38 98574 Schmalkalden Germany Tel.: +49 (0) 3681/4071-0		Zulässige Abweichung der Maße ohne Toleranzangabe ±1,5% aber min ±0,2mm. Alle Toleranzen beziehen sich auf den Mittelwert vom Nennwert von mindestens 5 leeren unbehandelten Flaschen, innerhalb 60min nach der Fertigung bei 20°C.		Alle Rechte vorbehalten / All rights reserved Konstruktionsänderungen vorbehalten / Subject to design modifications	
		Maßstab 1:1		Gew.: 29,5g-39,5g±0,5g	
		Werkstoff: PET		Preform:	
		Benennung:		Boston round 500ml	
				-2-step-	
		Zeichnungsnummer:		Blatt	
		303030-A-20140701		I	
Zust. Änderung		Datum Nam (Urspr.)		(Ers.f.) (Ers.d.)	
c	Toleranz geändert	01.07.2014	U.K.	1PACK	
b	Schriftfeld geändert	10.04.2014	U.K.		
a	Preformgew., Bodengravur	05.04.2013	U.K.		